



# UUSI: FlexFire-palorullaovi

Huomaamaton integroitava kangaspalorullaovi julkisiin tiloihin ja tuotantolaitoksiin

E30 E60 E90 E120

**HÖRMANN**

# Hörmann-laatua

Tulevaisuuteen suuntautunut ja luotettava



ThyssenKrupp Quartier, Essen, Saksa ja erilaisia Hörmann-tuotteita



## Entistä nopeampi

Toiminnalle ja turvallisuudelle asetetut yhä suuremmat vaatimukset edellyttävät erityisesti liikkuvilta rakennelementeiltä, kuten oville ja porteilla, jatkuvaa kehitystä ja jatkuvia parannuksia rakenteen ja varustelun suhteen. Hörmannin erikoistuneiden kehitystiimien työskentelyssä näkyy aina uudelleen kattava osaaminen ja ammattitaito.



## Huippulaadukasta tuotantoa

Hörmann panostaa huippumoderniin tuotantotekniikkaan nykyaikaisilla tehtailla. Tietokoneohjattu työstö takaa tarkasti mittojen mukaan tehdyt elementit, joiden helat ja toimivat osat sopivat järjestelmään täydellisesti.



Johtava asema Euroopan ovi- ja porttimarkkinoilla velvoittaa Hörmannia varmistamaan korkean laadun säilymisen sekä tuotteiden valmistuksessa että huoltopalveluiden toteutuksessa. Se tekee Hörmannista uraa uurtavan yrityksen myös kansainvälisillä markkinoilla.

Huippuunsa erikoistuneissa tehtaissa kehitetään ja valmistetaan rakenne-elementtejä, jotka erottuvat edukseen niiden laadun, toimintavarmuuden ja pitkän käyttöiän ansiosta.

Toimintamme tärkeimmillä kansainvälisillä talousalueilla tekee yrityksestämme vahvan ja tulevaisuuteen suuntautuneen, yksityisen ja teollisen rakennusalan yhteistyökumppanin.



### **Palosuojakeskus testilaboratoriossa**

Palosuojakeskuksessa suoritetaan jatkuvasti palotestauksia, joiden tietoja hyödynnetään uusissa ja jatkokehitetyissä tuotteissa uusimpien palovastus- ja savutiiviysvaatimusten täyttämiseksi. Testien tulokset takaavat kattavan palosuojauksen eri kohteissa. Testien tiedot antavat ihanteellisen pohjan virallisille tarkastuksille valtuutetuissa tarkastuslaboratorioissa virallisen hyväksynnän myöntämiseksi.



### **Asiantuntevaa suunnittelua**

Asiakassuuntautuneen myyntiorganisaation kokeneet asiakasneuvojat avustavat mielellään kohteen suunnittelussa alkaen teknisistä yksityiskohdista aina loppuhyväksyntään asti.

Hörmannin kokeneet asentajat ja heidän seminaareissa kouluttamansa yhteistyökumppanien asentajat suorittavat asennuksen ammattitaitoisesti ja virheettömästi.

# Hyviä syitä valita Hörmann

Palorullaovi julkisiin tiloihin ja tuotantolaitoksiin



# 1

## Tilaa säästävä rakenne

Kapeat ohjauksiskot (mitat 115 x 75 mm) mahdollistavat palorullaoven **huomaamattoman sivuttaisen ohjauksen**. Sen ansiosta tuote voidaan mukauttaa täydellisesti rakenteisiin. Tilaa säästävä akselikotelo ja integroitu putkimoottori mahdollistavat asennuksen alaslaskettuun kattoon. Näin koko rakenne voidaan integroida olemassa olevaan arkkitehtuuriin **lähes näkymättömästi**.

# 2

## Luotettava ohjauksyksikkö

Jotta palo-ovi voidaan **sulkea luotettavasti** tulipalon ja savunmuodostuksen aikana, FlexFire-palorullaovi on varustettu vakiona FSA-FLEXControl-kiinnitysohjauksella. Yhdessä oven aluetta valvovien optisten tai termisten paloilmäsimien kanssa tämä kiinnityslaitte vastaa standardin EN 14637 vaatimuksia. Lisäksi laitteen voi liittää rakenteelliseen paloilmäsimikeskukseen.



**3**

### Nopea asennus

FlexFire-palorullaoven kanssa toimitetaan vakiona ohjauksiskoihin huomaamattomasti asennetut magneettikytkimet. Lisäksi oviakseliin asennetaan putkimoottori jo tehtaalla. Yhdessä FSA-FLEXControl-ohjausyksikön ja johdon avulla valvotun putkimoottorin kanssa järjestelmä tarjoaa täysautomaattisen opetusajon. Lisäksi esivalmisteltu kaapelointi tekee ovijärjestelmästä **asennus- ja huoltoystävällisen**.

**4**

### Pinta toiveen mukaan

Ohjauksiskot, akseliverhoilu ja takareuna toimitetaan vakiona sinkitystä teräksestä valmistettuna. Jos haluat **värillisen version**, tarjoamme komponentteja valinnaisissa RAL-väreissä ja erikoisväreissä.

# Yksityiskohtaista laatua

Palorullaovi ja älykäs ohjausyksikkö

E30

E60

E90

E120



**1 Ohjauskiskot**

- kaksiosaiset ohjauskiskot
- saatavilla valitsemassasi RAL-värisssä

**2 Ovikangas**

- V4 A -langoilla vahvistettu harmaa lasikuitukangas
- enintään 120 min. palokuormitukselle
- alhainen paino ja vähäinen tilantarve

**3 Akselin verhoilu**

- asennustilanteesta riippuen näkyvillä tai piilotettuna välikattoon

**4 Integroitu putkimoottori**

- rauhallinen ja hiljainen käyntiääni
- esivalmisteltu kaapelointi

**5 Takareuna**

- suuri takareuna sulkupainona sulkee oven mekaanisesti sähkökatkoksen ja savuhavainnon yhteydessä tai käsin laukaistaessa tai käytettäessä

**6 Magneettikosketinyksikkö**

- vakiona piilotettu magneettikosketin
- integroitu näkymättömästi ohjauskiskoon
- automaattinen oppimisajo FSA-FlexControl-yhteyden kautta

**7 FSA-FLEXControl-ohjausyksikkö**

- liitettävissä jopa 20 paloilmaisinta
- täyttää saksalaisen DiBt-rakennusdirektiivin vaatimukset
- täysautomaattinen opetusajo
- Käyttölevy ja integroitu käsilaukaisupainike
- Signaalinvaihto rakennuksen ohjaustekniikan kanssa mahdollista
- mahdolliset liitännät: moottoroitu avausavustin, 2 pitomagneettia, 3 päätekytkintä, 2 valoilmaisinta, äänimerkki/vilkkuvalo, 2 suojakosketinlistaa, ulkoinen lähetysavain ja radiovastaanotin avaamiseen/sulkemiseen, radiopaloilmoitin



# Automaattinen suojaus tulipalon sattuessa

## Hörmann-pidätinlaitteisto

### Akustiset ja optis-akustiset varoituslaitteet 1

FSA-FLEXControlin pelkällä akustisella signaalilla varustetun vakiovaroituslaitteen lisäksi on saatavilla valinnaisesti myös malli, jossa on optinen ja akustinen signaali standardin DIN EN 14600 mukaisesti. Näitä optis-akustisia vilkkuvaloja ohjataan FSA-OAW-ohjauksella (ks. kuva) yhdessä FSA-FLEXControlin kanssa.

### Optinen paloilmaisin H-RM-4070 2

Optinen paloilmaisin toimii tunnetulla hajautetun valon periaatteella. Paloilmaisimen huomattavan tasainen muotoilu mahdollistaa savun tunnistamisen useista erilaisista paloista. Anturikammioon asennetaan optinen anturi, joka kykenee mittaamaan sekä palautunutta valoa että myös normaalisti ilmenevää hajautettua valoa. Ilmaisimen vakautta parantaa myös algoritmien käyttö. Algoritmit ratkaisevat, milloin ilmaisimien siirtyä hälytystilaan. Sen myötä vähennetään sellaisen hälytyksen todennäköisyyttä, joka annettaisiin savun vuoksi ilman todellista tulipaloa. Ilmaisimien on hyväksytty standardin EN54-7 mukaan.

### Termoilmaisimien H-TM-4070 3

Termoilmaisimien H-TM-4070 mittaa ympäristön lämpötilaa kahden sekunnin välein. Mikroprosessori tallentaa lämpötilan mittaustiedot ja vertaa niitä esiasetettuihin raja-arvoihin havaitakseen, onko kiinteästi asetettu maksimiarvo - hälytyskynnys - saavutettu. Ilmaisimien on hyväksytty standardin EN54-7 mukaan.





# Koot, vakio- ja lisätoiminnot

## FlexFire

### Päätoiminto

Huoneen sulku

**E30**

**E60**

**E90**

**E120**

### FlexFire-palorullaovi

### Mitat

#### Huoneen sulku E30

Leveys (mm) 1000 – 5000

Korkeus (mm) 2000 – 5000

#### Huoneen sulku E60

Leveys (mm) 1000 – 5000

Korkeus (mm) 2000 – 5000

#### Huoneen sulku E90

Leveys (mm) 1000 – 5000

Korkeus (mm) 2000 – 5000

#### Huoneen sulku E120

Leveys (mm) 1000 – 5000

Korkeus (mm) 2000 – 5000

#### Avautumis- ja sulkeutumisnopeus

Avautuminen (m/s) 12

Sulkeutuminen (m/s) 6

#### Kangas

Paino, n. (g/m<sup>2</sup>) 700

Paksuus, n. (mm) 0,5

#### Ohjauskisko

Materiaali/pinta: sinkitty teräs, valinnan mukainen RAL-väri

Mitat L x K (mm) 115 x 70

#### Akselin kotelo

Materiaali/pinta: sinkitty teräs, valinnan mukainen RAL-väri

Mitat L x K (mm): verhon korkeudelle ≤ 3500 mm 250 x 283

Mitat L x K (mm): verhon korkeudelle > 3500 mm 300 x 320

#### Huomautus

Suuremmat ovileveydet ja korkeudet mahdollisia eri tilauksesta.

#### Tärkeää

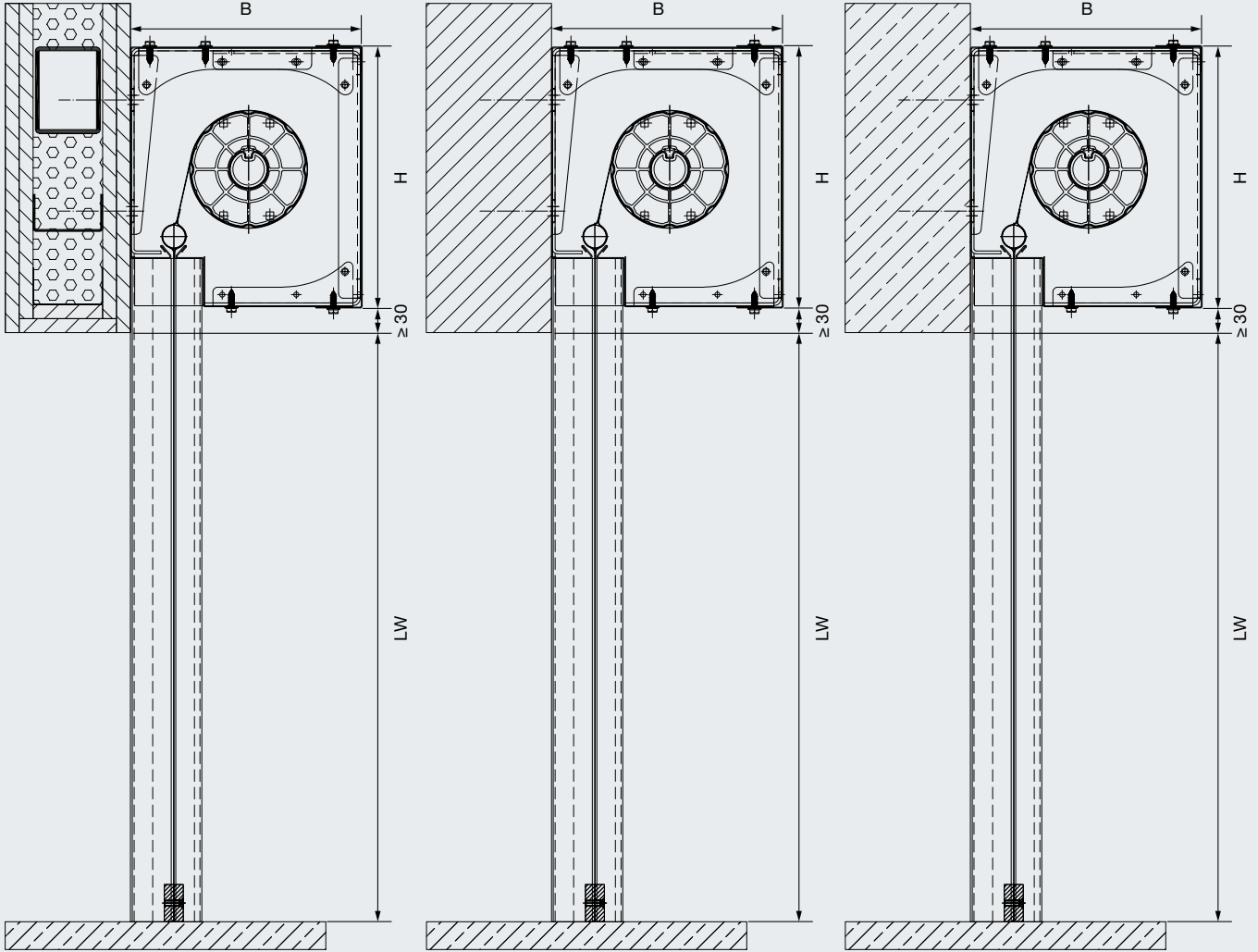
Huoneen sulut E30, E60, E90, E120

Huoneen sulku "E" vastaa huoneita erottavan rakenneseosan kykyä vastustaa yhdeltä puolelta kohdistuvan tulen rasiutusta niin, että tulen pääsy palamattomalle puolelle estyy 30, 60, 90 tai 120 minuutiksi.

# Asennustiedot

## Vertikaaliset ja horisontaaliset leikkaukset

### Akselin kotelon asennustavat

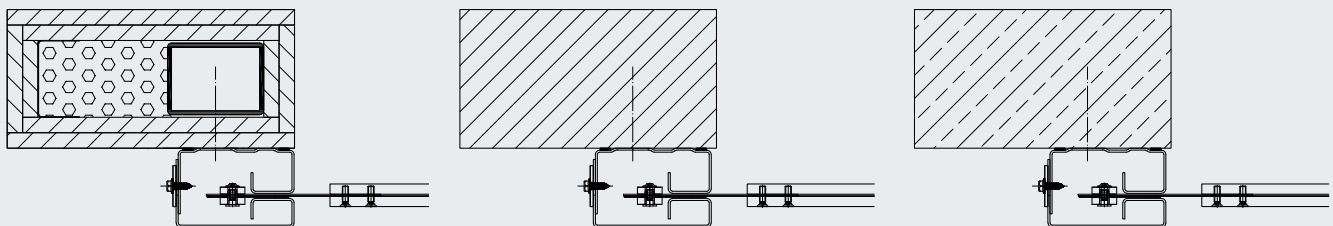


Seinäasennus (ristikkorakenne)

Seinäasennus (muuri, kevytbetoni)

Seinäasennus (betoni)

### Ohjaukiskiskon asennustavat



Asennus ovenpieleeseen (ristikkorakenne)

Asennus ovenpieleeseen (muuri, kevytbetoni)

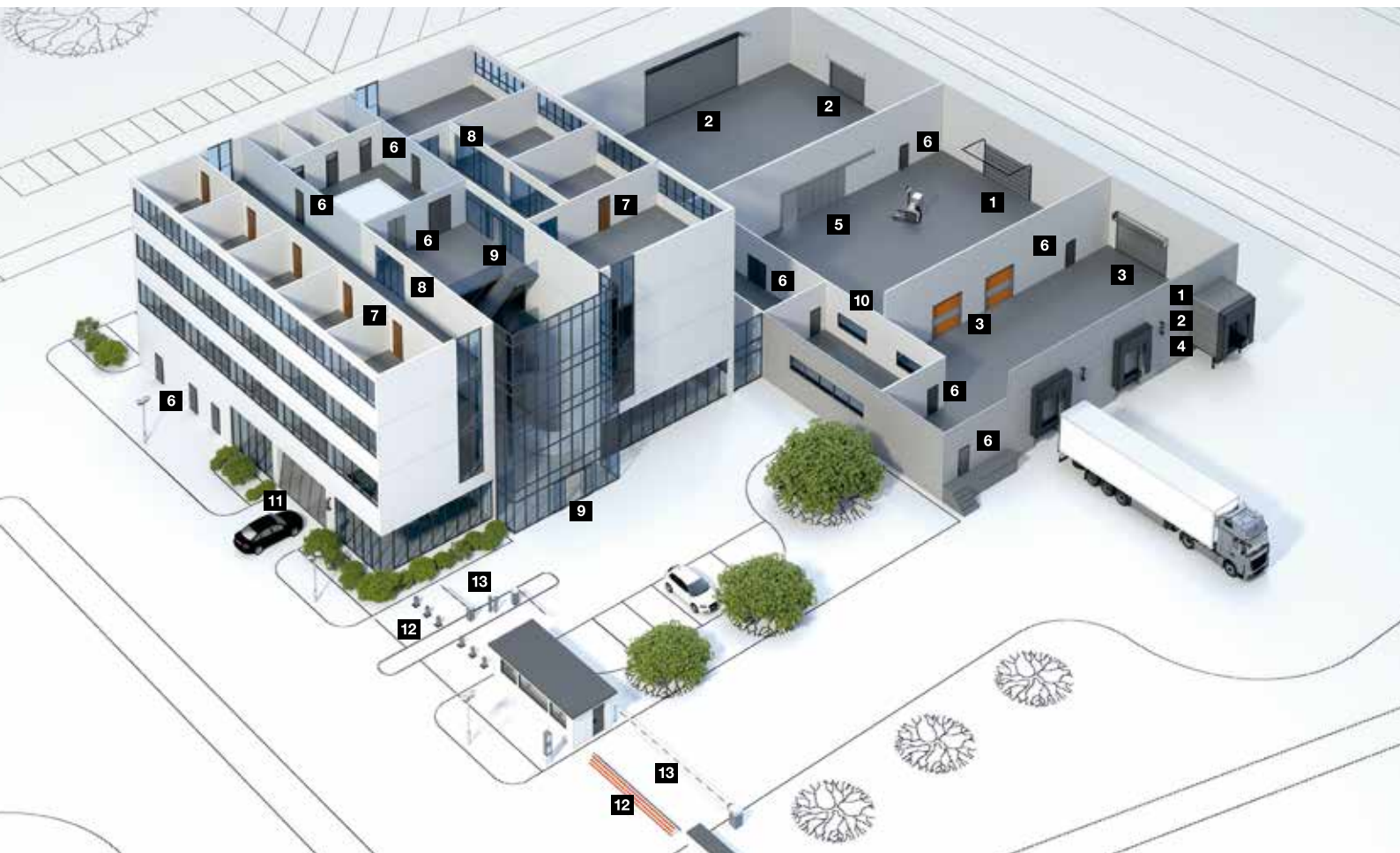
Asennus ovenpieleeseen (betoni)

# Hörmann-tuotevalikoima

Kaikki samalta valmistajalta –  
myös yksilöllisiin rakennuksiin



Nopeampi palvelu tarkastusten,  
huollon ja korjausten yhteydessä  
Tavoitat meidät huoltopäivystyksen  
kautta 24 tuntia vuorokaudessa.



**1** Nosto-ovet



**2** Rullaovet ja rullakalterit



**3** Pikarullaovet



**4** Kuormaustekniikka



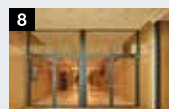
**5** Teräksestä ja ruostumattomasta  
teräksestä valmistetut liukuovet\*



**6** Julkisen rakennuksen ovet,  
terästä / ruostumatonta terästä\*



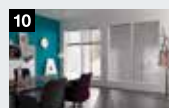
**7** Teräskarmit korkealaatuisissa  
Schörghuber-puuovissa\*



**8** Julkisen rakennuksen  
putkirunkoiset ovet\*



**9** Automaattiliukuovet\*



**10** Läpinäkyvä ikkuna\*



**11** Yhteistallien ovet\*



**12** Pylväät ja ajoesteet



**13** Estolaitteet  
ja kassakonejärjestelmät

\* ei saatavilla Suomessa

# Hörmann: Laatusa ilman kompromisseja



Hörmann KG Amshausen, Saksa



Hörmann KG Antriebstechnik, Saksa



Hörmann KG Brandis, Saksa



Hörmann KG Brockhagen, Saksa



Hörmann KG Dissen, Saksa



Hörmann KG Eckelhausen, Saksa



Hörmann KG Freisen, Saksa



Hörmann KG Ichtshausen, Saksa



Hörmann KG Werne, Saksa



Hörmann Alkmaar B.V., Alankomaat



Hörmann Legnica Sp. z o.o., Puola



Hörmann Beijing, Kiina



Hörmann Tianjin, Kiina



Hörmann LLC, Montgomery IL, USA



Hörmann Flexon LLC, Burgettstown PA, USA



Shakti Hörmann Pvt. Ltd., Intia

Hörmann-konserni on kansainvälisten markkinoiden ainoa ovivalmistaja, joka tarjoaa kaikki tärkeät rakenneosat samalta valmistajalta. Osat valmistetaan pitkälle erikoistuneissa tehtaissa uusinta tekniikkaa käyttäen. Laajan Euroopan jakelu- ja huoltoverkostonsa ja Amerikan ja Aasian tukikohtiensa ansiosta Hörmann on vahva, kansainvälinen laadukkaita rakenneosia valmistava yhteistyökumppanisi. Laadusta tinkimättä.

**AUTOTALLIN OVET**  
**KÄYTTÖLAITTEET**  
**TEOLLISUUSOVET**  
**KUORMAUSTEKNIikka**  
**OVET**  
**KARMIT**

**HÖRMANN**